
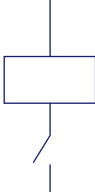


АКСЕССУАРЫ НЕЗАВИСИМЫЙ РАСЦЕПИТЕЛЬ «DA25-29»



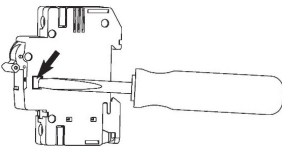
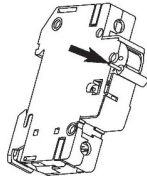
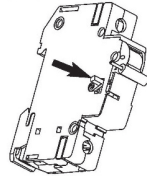
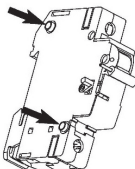
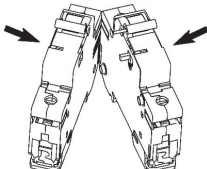
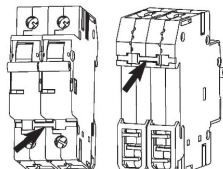
ТЕХНИЧЕСКАЯ ИНФОРМАЦИЯ

Внешний вид, схема устройства		
Каталожные номера	22204	22205
Стандарты	Технические условия ИШГА. 641256.005ТУ	
Совместимость с изделиями	«BA25-29», «BA25-29 DC», «BH-SV», «BP-SV»	
Приемка (категория качества)	ОТК, РМРС, РКО	
Номинальное напряжение, В	100 или 230 AC 12, 24, 48, 110, 220 DC	
Максимальное количество устанавливаемых аксессуаров, шт	1	
Сечение присоединяемых проводников, мм	1 ... 25	

ГАБАРИТНЫЕ РАЗМЕРЫ И МАССА

Ширина модуля, мм	18
Габаритные размеры	Повторяют габариты «BA25-29»
Масса, не более, г	103
Упаковка (мал., шт.)	12
Упаковка (бол., шт.)	96

Инструкция по присоединению независимого расцепителя DA25-29

	1. Отломить обозначенную часть корпуса, которая находится с правой стороны выключателя автоматического.		2. Вставить деталь «Ось» в указанное место независимого расцепителя DA25-29.		3. Вставить деталь «Рейка» в указанное место независимого расцепителя DA25-29.
	4. Вставить детали «Трубка» в указанные места независимого расцепителя DA25-29.		5. Присоединить независимый расцепитель DA25-29 к выключателю автоматическому.		6. Скрепить независимый расцепитель DA25-29 с выключателем автоматическим при помощи деталей «Пружина-соединитель» в указанных местах.

Перечень деталей, входящих в комплект с независимым расцепителем DA25-29

 - Ось 1 шт.	 - Рейка 1 шт.	 - Трубка 2 шт.	 - Пружина-соединитель 2 шт.
--	--	---	--